

Warner Manufacturing

13435 Industrial Park Blvd.
Minneapolis, MN 55441

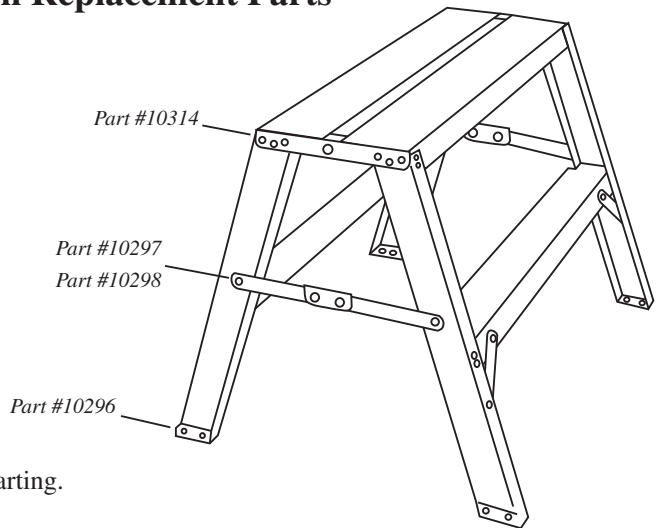
Step-Up Bench Replacement Parts

Tools Required

1. Drill
2. 1/4" Drill Bit
3. 2 7/16" Wrenches
4. #2 Phillips Screwdriver
5. 3/8" Wrench (Rubber Feet only)
6. Hammer
7. Center Punch

WARNING:

Failure to read and follow all instructions may result in serious injury or death.
Check for all worn or damaged parts before starting.
Replace parts with Warner brand parts only.



Hinge

Part #10314 replacement hinge part for all Warner Step-Up Benches

1. Use hammer and center punch on rivets to center the drill.
2. Drill out old rivets with 1/4" drill bit (CAUTION: Do not over-enlarge the holes).
3. Replace hinge with 1/4-20 screws and nuts provided.
4. Tighten hinge bolt (check and retighten bolt in one week to ensure bolt is tight).

Spreaders

Part #10297 replacement part for 2' Bench #10225 and 2 1/2' Bench #10226

Part #10298 replacement part for 3' Bench #10227 and 4' Bench #10228

1. Use hammer and center punch on rivets to center the drill.
2. Drill out old rivets with 1/4" drill bit (CAUTION: Do not over-enlarge the holes).
3. Replace spreader with 1/4-20 screws and nuts provided.
4. Tighten bolts and then loosen 1/4 turn to allow the bracket to pivot (check daily and retighten if necessary).

DO NOT over-tighten or bench will not fold properly.

Rubber Feet

Part #10296 replacement rubber feet for all Warner Step-Up Benches

1. Use 3/8" wrench and #2 Phillips screwdriver.
2. Remove worn feet.
3. Replace with new feet and the screws and lock nuts provided.

WARNING:

Check all bolts daily to ensure safe operation.

If you need assistance or have any questions, please call Warner Customer Service at 1-800-444-0606.

Warner Manufacturing

13435 Industrial Park Blvd.
Minneapolis, MN 55441

Piezas de repuesto para el banco auxiliar

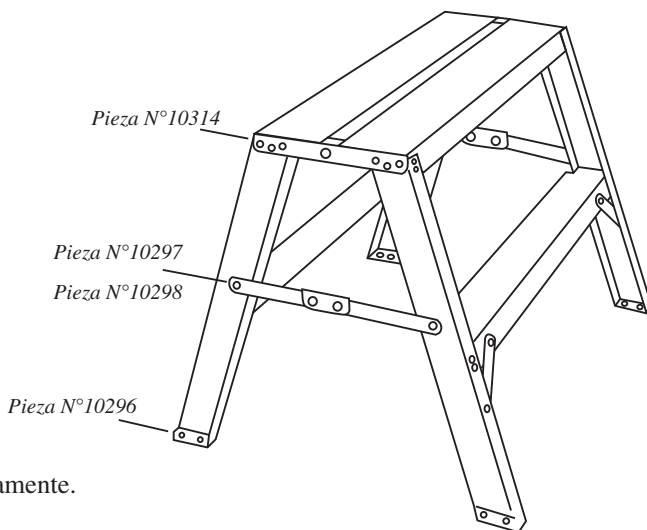
Herramientas necesarias

1. Taladro
2. Broca de ¼ pulg.
3. 2 llaves de 7/16 pulg.
4. Destornillador Phillips N° 2
5. Llave de 3/8 pulg.
(para patas de goma solamente)
6. Martillo
7. Punzón de centrar

ADVERTENCIA:

El no leer ni seguir todas las instrucciones puede resultar en lesiones graves o fatales. Verifique que no haya piezas desgastadas o dañadas antes de comenzar.

Reemplace las piezas con piezas de Warner solamente.



Bisagra

Pieza N° 10314; bisagra de repuesto para todos los bancos auxiliares de Warner

1. Utilice el martillo y el punzón de centrar en los remaches para centrar el taladro.
2. Quite los remaches viejos con una broca de ¼ de pulg. (PRECAUCIÓN: No haga demasiado grandes los orificios).
3. Instale la bisagra con los tornillos de ¼-20 y las tuercas suministradas.
4. Apriete el perno de la bisagra (verifique y vuelva a apretar el perno en una semana para asegurar que está bien apretado).

Extensores

Pieza de repuesto N° 10297 para el banco de 2 pies N° 10225 y para el banco de 2 ½ pies N° 10226

Pieza de repuesto N° 10298 para el banco de 3 pies N° 10227 y para el banco de 4 pies N° 10228

1. Utilice el martillo y el punzón de centrar en los remaches para centrar el taladro.
2. Quite los remaches viejos con una broca de ¼ de pulg. (PRECAUCIÓN: No haga demasiado grandes los orificios).
3. Instale el extensor con los tornillos de ¼-20 y las tuercas suministradas.
4. Apriete los pernos y a continuación aflójelos ¼ de giro para permitir que la bisagra pueda girar (verifíquelos diariamente y vuelva a apretarlos de ser necesario).

NO apriete excesivamente; de lo contrario, el banco no se plegará correctamente.

Patas de goma

Pieza N° 10296; patas de goma de repuesto para todos los bancos auxiliares de Warner

1. Use una llave de 3/8 pulg. y un destornillador Phillips N° 2.
2. Quite las patas desgastadas.
3. Instale las patas nuevas con los tornillos y contratueras suministrados.

ADVERTENCIA:

Verifique los pernos diariamente para asegurar un funcionamiento correcto.

Si necesita ayuda o tiene alguna pregunta, llame al Servicio al cliente de Warner al 1-800-444-0606.